
TECHNICAL
SPECIFICATIONS

grandeur

Alvar

Giuseppe Viganò



RIVESTIMENTO

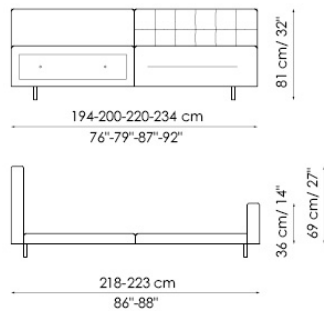
tessuto

PIEDI:

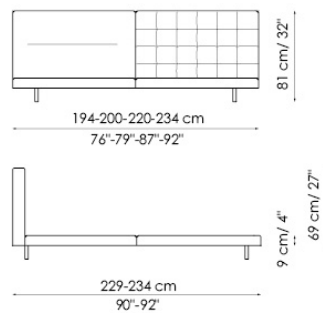
metallo verniciato bianco opaco
metallo verniciato nero opaco
metallo verniciato grigio antracite opaco
metallo verniciato tortora opaco
metallo verniciato amaranto opaco

misura rete/materasso: 154x205, 160x200, 180x200, 194x205 cm

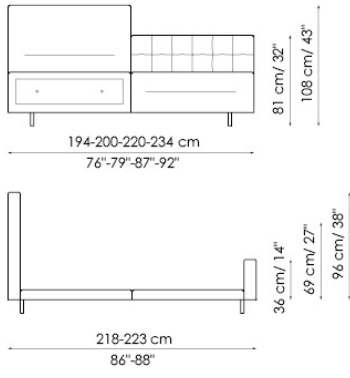
Alvar



Alvar



Alvar



Alvar

