
TECHNICAL
SPECIFICATIONS

grandeur

Cuff

Mauro Lipparini



Il rivestimento della testata di Cuff può essere realizzato in pelle o tessuto, con inserti a vista in pelle sia nella testata che nel giroletto, mentre i piedini sono in metallo verniciato, in numerose varianti cromatiche: bianco, grigio antracite, tortora, amaranto, nero, argento. Cuff è disponibile anche nella versione con contenitore (Cuff open) e con meccanismo a doppio movimento (Cuff easy open).

- CUFF*:

RIVESTIMENTO:

tessuto

pelle Capri

pelle Ponza Nabuk / Anilina

PIEDINI:

metallo verniciato bianco opaco

metallo verniciato grigio antracite opaco

metallo verniciato tortora opaco

metallo verniciato amaranto opaco

metallo verniciato nero opaco

metallo verniciato argento opaco

- CUFF OPEN* e CUFF EASY OPEN*:

RIVESTIMENTO:

tessuto

pelle Capri

pelle Ponza Nabuk / Anilina

PIEDINI:

legno tinto argento

legno tinto grigio antracite

* alamari ed inserto disponibili solo in pelle Capri

Letto matrimoniale disponibile con rete da:

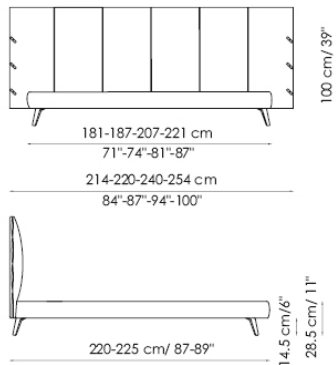
154x205 cm

160x200 cm

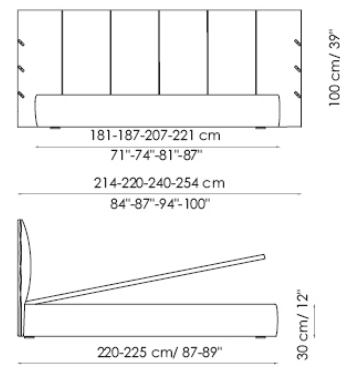
180x200 cm

194x205 cm

Cuff



Cuff Open



Cuff easy open

